

A solid red arrow pointing to the right, located on the left side of the page.

# KABELZUG- MASCHINEN



## INHALT

Kabelspilwinden KSW-E

Hilfsseilwinde HSW-B 750 / 750 Z

Hydraulische Kabelwinden KZW-H

Stahlseile für Winden



## Kabelspillwinde KSW-E

mit zwei Spillköpfen

Kompakt, leistungsstark & handlich



Bei Kabelverlegearbeiten, ob im Tiefbau oder in der Industrieverkabelung, sind KATIMEX® Spillwinden auf Grund ihrer **hohen Mobilität** ein unverzichtbares Hilfsmittel. Sie zeichnen sich durch **Wirtschaftlichkeit und Langlebigkeit** aus.

Die Bedienung ist denkbar einfach und selbst unter beengten Platzverhältnissen, z.B. in Industrieanlagen, sind unsere Spillwinden optimal geeignet. KATIMEX® Elektros pillwinden sind so konzipiert, dass sie in den unterschiedlichsten Arbeitspositionen befestigt und vielfältig verwendet werden können.

Die Spillwinden sind mit Zugkräften von 2,5 kN – 20 kN erhältlich. Durch mehrfaches Umschlingen des Spillkopfes mit dem Seil und einer leichten Vorspannung am offenen Ende des Seils ist die volle Leistung nutzbar.

Alle Spillwinden besitzen **zwei Spillköpfe mit unterschiedlichen Durchmesser n**. So stehen immer zwei unterschiedliche Geschwindigkeiten und Zugkräfte zur Verfügung. Dies ermöglicht eine schnelle Anpassung auf **wechselnde Gegebenheiten** bei der Kabelverlegung.

Der Einsatz von KATIMEX®-Spillwinden **steigert die Effizienz** und erhöht die Sicherheit beim Arbeitseinsatz.





## Kabelspillwinde KSW-E

### Qualitätsmerkmale:



Die Spillwinden von KATIMEX® bestehen aus einem 3-teiligen Gestell, der Grundplatte und zwei Seitenteilen.

**Die Seitenteile sind demontierbar**, wodurch die benötigte Standfläche bei beengten Platzverhältnissen auf ein **Minimum** reduziert werden kann. Dies ermöglicht die Montage der Winden auch **auf Kabelpritschen**.

Der umlaufende Stahlrohrrahmen ermöglicht eine senkrecht stehende Arbeitsposition der Elektrospillwinde.

Der optionale Trolley ermöglicht ein **leichtes und rückschonendes** Transportieren und Verahren der Winden. Hierzu wird der Trolley einfach in die Aufnahmeösen an der Grundplatte eingesteckt.



Alle gängigen Befestigungsformen (Spanngurte, Erdspieße, usw.) können dank des **durchdachten Grundgestells** problemlos verwendet werden.



Die **vielfältigen Befestigungsmöglichkeiten** erhöhen die Arbeitssicherheit, insbesondere in Umgebungen, bei denen die Winde nicht immer optimal positioniert werden kann.



Passend zu den unterschiedlichen Verlegebedingungen bietet KATIMEX® eine breite Palette an optimal abgestimmtem Zubehör an.



### Material/Eigenschaften:

#### KSW-E 500 & 800

- Elektromotor
- 2 Aluminium Spillköpfe
- 2 Geschwindigkeiten
- Rechts- / Linkslauf
- Leichtes Aluminium-Gestell

#### KSW-E 2000

- Elektromotor
- 2 Aluminium Spillköpfe
- 2 Geschwindigkeiten
- Rechts- / Linkslauf
- Stabiles Stahl-Gestell



### Kabelspillwinde KSW-E

#### KSW-E



#### KSW-E - KATIMEX® Elektroschleifwinde

durch die 2 Spillköpfe kann mit hoher Geschwindigkeit [8 m/min] und niedriger Zugkraft oder mit niedriger Geschwindigkeit [4 m/min] und hoher Zugkraft gearbeitet werden.

**ACHTUNG:** Die Winden sind nicht für senkrechte Hebezüge geeignet.

**OPTIONEN:** Fußschalter für zusätzlichen Komfort und Sicherheit (nur 230V), kompakter Trolley für den bequemen Transport der Winde.

Abmessungen: 608 mm x 376 mm x 400 mm

Typ	Motorleistung	Zugkraft	Gewicht	Art.-Nr.
KSW-E 500	0,55 kW/230V	2,5/5,0 kN	35 kg	105510
KSW-E 800	1,10 kW/230V	4,0/8,0 kN	39 kg	105511
KSW-E 1200	1,10 kW/400V	6,0/12,0 kN	42 kg	105513
KSW-E 2000	1,50 kW/230V	10,0/20,0 kN	58 kg	105512

### Zubehör für Kabelspillwinde KSW-E

#### Fahrwagen - Trolley



#### Trolley

für das sichere und rückschonende Verfahren der KATIMEX® Spillwinden. Pulverbeschichtetes Stahlrohrgestell.

Typ	Höhe	Breite	Tiefe	Gewicht	Art.-Nr.
OPT-01	1150 mm	410 mm	340 mm	4,3 kg	105516

#### Fußschalter



#### Fußschalter

optional zu den 230V Elektroschleifwinden KSW-E 500, 800 und 2000. Wird einfach zwischen Steckdose und Winde eingesteckt. Schutzart IP65

Typ	Gewicht	Art.-Nr.
OPT-02	1,7 kg	105515

#### Erdnagel



#### Erdnagel

zum Befestigen der Winden auf losem Untergrund, bzw. immer dort, wo keine Befestigung mit Spanngurten möglich ist.

Typ	Länge	Durchmesser	Gewicht	Art.-Nr.
OPT-03	365 mm	16 mm	0,75 kg	105517

#### Zurrgurte



#### Zurrgurte mit Ratsche

eignen sich besonders gut als Sicherungssystem auf Kabelbahnen und überall da, wo keine Erdnägeln verwendet werden dürfen. Zur einfachen Befestigung an den Seitenteilen oder der Grundplatte.

Typ	Länge	Breite	Spannkraft	Gewicht	Art.-Nr.
OPT-04	500 cm	25 mm	8,0 kN	0,34 kg	105518
OPT-05	800 cm	50 mm	40,0 kN	1,85 kg	105519



### Zubehör für Kabelspillwinde KSW-E

#### Polyester Faserseile



##### Polyester Faserseile

hochbelastbare, dehnungsarme Polyesterfaserseile, 16-fach geflochten. Beidseitig eingespleisste Schlaufen.

Weitere Längen auf Anfrage

Typ	Länge	Seil-Ø	Bruchkraft	Gewicht	Art.-Nr.
PFS 8-150	150 m	8 mm	14,3 kN	6,0 kg	105650
PFS 8-200	200 m	8 mm	14,3 kN	8,0 kg	105651
PFS 8-250	250 m	8 mm	14,3 kN	10,0 kg	105652
PFS 12-150	150 m	12 mm	30,0 kN	14,7 kg	105654
PFS 12-200	200 m	12 mm	30,0 kN	19,6 kg	105655
PFS 12-250	250 m	12 mm	30,0 kN	24,5 kg	105656
PFS 16-150	150 m	16 mm	48,0 kN	28,2 kg	105657
PFS 16-200	200 m	16 mm	48,0 kN	37,6 kg	105658
PFS 16-250	250 m	16 mm	48,0 kN	47,0 kg	105659

#### Seilwickler SW 200



##### Seilwickler

für leichtes Auf- und Abwickeln von Windenseilen

Abmessung 800 mm x 570 mm x 590 mm

Fassungsvermögen	Traglast	Gewicht	Art.-Nr.
200 m Ø 16 mm / 250 m Ø 12 mm	50 kg	8 kg	107128

### Empfohlene Erweiterungen

#### Kabelziehstrümpfe



verzinkte Stahllitze

handgeflochten

auch in Edelstahl erhältlich

Kabel-Ø (mm)	Praktische Bruchlast (kN)	Verlegezugkraft (kN)	Gewicht* (kg)	W 600mm Art.-Nr.	W 900mm Art.-Nr.
10 - 20	18,8	9,4	0,22	109001	<b>108000</b>
20 - 30	22,6	11,3	0,35	109002	<b>108001</b>
30 - 40	37,0	18,5	0,50	109003	<b>108002</b>
40 - 50	55,0	27,5	0,80	109004	<b>108003</b>
50 - 65	55,0	27,5	0,85	109005	<b>108004</b>
65 - 80	73,2	36,6	1,08	109006	<b>108005</b>
80 - 95	73,2	36,6	1,24	109007	<b>108006</b>
95 - 110	85,0	42,5	1,73	109008	<b>108007</b>
110 - 130	106,0	53,0	1,79	109009	<b>108008</b>
130 - 150	106,0	53,0	1,94		<b>108009</b>
150 - 180	127,0	63,5	2,09		<b>108010</b>

\* nur für W 900 mm

#### Ringabwickler



##### Ringabwickler

Ringabwickler mit Kurbel zum schnellen Aufwickeln und einfachem Transport von Kabelringen, sicheres Abwickeln in liegender oder stehender Anwendung

Abmessung 570 mm x 460 mm x 400 mm

Gewicht	Art.-Nr.
7,7 kg	107133



## Hilfsseilwinde HSW-B 750 Z

mit Zugkraftmessung

Stark - Effektiv - Kompakt



Die **Hilfsseilwinde HSW-B** kann zum Ziehen schwerer Windenseile, aber auch von leichten Kabeln über weite Strecken eingesetzt werden. Ebenso kann man durch Freistellen der Trommel das Stahlseil über Strecken bis 1100 m einblasen.

Der anwenderfreundliche und kompakte Aufbau und die gute Zugänglichkeit aller Bedienelemente ermöglichen eine unkomplizierte Wartung und eine effiziente Ein-Mann-Bedienung dieser Winde.

Um die Zugkraftmessung zu nutzen wird die Winde an Ihrer Halteöse abgespannt.

An dem Dynamometer kann die momentane Zugkraft abgelesen und die Maximalzugkraft eingestellt werden. Bei Erreichen der Maximalzugkraft wird die Winde abgeschaltet, um ein überdehnen der Kabel zu verhindern.

Ein bewährter und leistungsstarker **HONDA 4-Takt Benzinmotor** treibt die Seiltrommel mittels Keilriemen an. Eine zwischengeschaltete Ölbadkupplung gewährt einen ruckfreien Seilzug unter Last wie auch im Leerlauf. Die Ölbadkupplung trennt die Kraftübertragung ohne den Keilriemen entspannen zu müssen und sorgt für einen sanften Kraftschluss nach Erhöhen der Motordrehzahl.

Die Seilzug-Geschwindigkeit, die je nach Füllmenge der Seiltrommel variiert, liegt bei **25 - 70 m/min** und wird über den Gashebel geregelt. Bei mittlerer Haspelfülle stehen Zugkräfte von **7,5 kN** zur Verfügung. Auf der 2.Seillage der Haspel werden sogar Zugkräfte bis **10 kN** erreicht.





## Hilfsseilwinde HSW-B 750 Z mit Zugkraftmessung

### Qualitätsmerkmale:



Die leicht herausnehmbare Seiltrommel kann Seilmengen von bis zu 1100m mit Ø 4mm aufnehmen. Bei Stahlseilen Ø 5mm beträgt das Fassungsvermögen ca. 700m. Wir empfehlen ein Stahlseil mit Ø 6 mm, um eine 2-fache Sicherheit bei Horizontalzügen zu erreichen. Die Aufnahmemenge der Haspel bei diesem Durchmesser beträgt 500m.

Typ	Motorleistung	Zugkraft	Gewicht	Art.-Nr.
HSW-B 750 Z	6,5 kW	7,5 kN	135 kg	105576
HSW-B 750*	6,5 kW	7,5 kN	120 kg	105575

\* ohne Zugkraftmessung

### Optionen:

Bezeichnung	Art.-Nr.
1. Ersatz-Haspel für HSW-B, leer	105591
2. Stahlseil, Ø 4 mm, Länge 1100 m, Bruchlast 13 kN	105674
3. Stahlseil, Ø 5 mm, Länge 700 m, Bruchlast 16 kN	105675
4. Stahlseil, Ø 6 mm, Länge 500 m, Bruchlast 23 kN	105676

Die Seiltrommel kann durch Entspannen des Keilriemens freigeschaltet werden und ist somit bestens für das Einblasverfahren geeignet.



Wenn mit unterschiedlichen Seildurchmessern gearbeitet oder das vorhandene Seil durch ein weiteres verlängert werden muss, kann durch einfaches Auswechseln der Haspel ein aufwändiges Umspulen entfallen. Hierzu bieten wir selbstverständlich zusätzliche Seiltrommeln als Erweiterung an.



Die Zugkraftmessung erlaubt die Darstellung der aktuellen Zugkraft und ermöglicht durch den Grenzwertsignalgeber ein automatisches Abschalten der Winde bei Überschreitung einer vordefinierten Zugkraft.



### Material/Eigenschaften:

#### HSW-B 750 Z / HSW-B 750

- Kompakte, leichte Bauweise
- Freischaltbare Seiltrommel mit hohem Fassungsvermögen
- Seilzuggeschwindigkeit von bis zu 70 m / min.
- Zugkraft von bis zu 10 kN
- Höhenverstellbare Stützfüße
- Keilriemenspannung mit Schnellspannhebel
- Seiltrommel-Abdeckung
- Manuelle Seilführung



## Hydraulische Kabelziehwinde KZW-H 10 mit Trommel 10 kN

Für die vielseitige  
Verlegung von Erdkabeln



Die **Kabelziehwinde KZW-H 10** ist kompakt gebaut. Sie ist vielseitig und dank der kurzen Rüstzeit stets schnell einsetzbar. Die Zugkraft wird über die Trommel erzeugt. Geschwindigkeit und Drehrichtung können zu jeder Zeit problemlos über das Bedienfeld verändert werden.

Über eine Anzeige sind die Zugkräfte permanent ablesbar. Die manuellen Stützen ermöglichen einen stabilen Stand, auch in schwierigem Gelände.

Die **KZW-H 10** ist ein Qualitätsprodukt und erfüllt die höchsten technischen Anforderungen. Die Trommelwinde wird unter Beachtung der EG-Maschinenrichtlinie hergestellt und kann für den öffentlichen Straßenverkehr zugelassen werden.

- Zugkraft bis zu 10 kN
- Geschwindigkeit max. 40 m/min
- Entnehmbare Seiltrommel
- Automatisch schwingender Seilwickler mit Leerlaufstellung für manuelle Bedienung
- Kraftmesser zum Ablesen der Zugkraft
- Trommelfreilauf zum Einblasen eines Seils
- Hydraulische Sicherheitsbremse
- Starre Achse und Anhängervorrichtung
- Anschlüsse zum Verankern und Anheben
- Manuelle Stützen zum Stabilisieren der Winde
- Wärmetauscher zur Abkühlung des Öls im Hydraulikkreislauf
- Verstellbare Seilrolle für vertikale und horizontale Kabelzüge

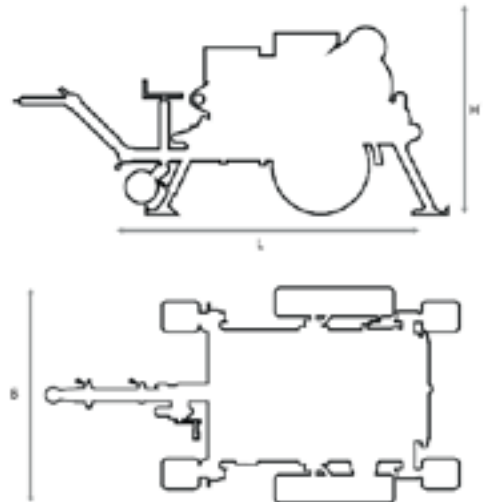




## Hydraulische Kabelziehwinde

### Technische Daten

Art.-Nr.	105480
Zugkraft max.	10 kN
Zugkraft bei Geschwindigkeit max.	4 kN
Geschwindigkeit max.	40 m/min
Geschwindigkeit bei Zugkraft max.	15 m/min
Trommeldurchmesser innen	200 mm
Trommeldurchmesser außen	500 mm
Trommelbreite	500 mm
Seillänge bei 8 mm Stahlseil	800 m
Seillänge bei 10 mm Stahlseil	500 m
Abmessungen (LxBxH)	1200 x 1050 x 850 mm
Gewicht (ohne Stahlseil)	350 kg



### Motor

Antriebsart	Benzinmotor
Leistung	8,8 kW
Kühlsystem	Luftkühlung
Startsystem	per Seil

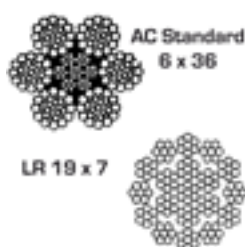
Um maximalen Komfort zu gewährleisten, bieten wir folgende Optionen an:

### Optionen

Bezeichnung	Art.-Nr.
1. Zugkraftabschaltung (der Motor schaltet bei Erreichen der eingestellten Zugkraft ab)	105485
2. Dieselmotor mit Seilstarter	105483
3. Elektrostarter mit 12V Batterie	105484
4. PVC Verkleidung (Aufbau)	105482
5. Achse mit höhenverstellbarer Deichsel und Reifen zum Befahren der Straße bis 60 km/h, mit mechanischer Handbremse	105481
6. Straßenverkehrszulassung	105331

\* nur bei Neubestellung möglich

### Stahlseile

	Bezeichnung	Ø	Bruchlast	max. Länge	Art.-Nr.
	AC Standard 6 x 36	8 mm	40,0 kN	800 m	105678
	LR 19 x 7	8 mm	40,0 kN	800 m	105688
	AC Standard 6 x 36	10 mm	70,0 kN	500 m	105680
	LR 19 x 7	10 mm	70,0 kN	500 m	105690



## Hydraulische Kabelziehwinde KZW-H 30 mit Doppelspül 30 kN

Für die schnelle  
Erdkabelverlegung



Einsätze im Kabeltiefbau verlangen von den Maschinen ein Höchstmaß an Sicherheit und Zuverlässigkeit. Für die unterirdische Verlegung von Kabeln, Glasfaserleitungen und Rohren wurde die **Kabelziehwinde KZW-H** entwickelt. Sie zeichnet sich durch kompakte Bauweise und hohe Zugkraft aus.

Vor dem Arbeitseinsatz wird die abschließbare Klappe zum Bedienpult geöffnet und die Winde im Boden verankert: kurze Rüstzeiten minimieren die Rüstkosten!

Zugkraft, Geschwindigkeit und gezogene Seillänge werden permanent auf dem großen Farbdisplay angezeigt. Die intuitive Steuerung erfolgt über ein übersichtliches Bedienfeld. Geschwindigkeit und Drehrichtung können jederzeit geändert werden.

Der USB-Anschluss ermöglicht die Datenübertragung inklusive der maximalen Zugkräfteeinstellung und der Arbeitszeit auf ein externes Speichermedium. Die integrierte Software erlaubt ein einfaches Auslesen der Daten. Über den optionalen Thermodrucker können die Daten direkt vor Ort ausgedruckt werden.

Die **KZW-H 30** erfüllt höchste technische Anforderungen. Die geschlossene, schallgedämmte Einheit reduziert das Betriebsgeräusch auf ein Minimum. Die Winde wird unter Beachtung der EG-Maschinenrichtlinien hergestellt und kann für den öffentlichen Straßenverkehr zugelassen werden.

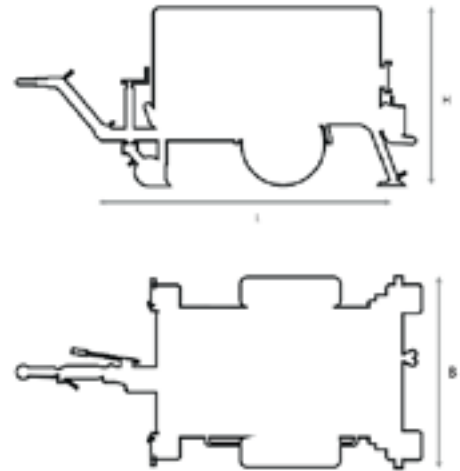
- Zugkraft bis zu 30 kN
- Geschwindigkeit max. 80 m/min.
- Kontrollpanel mit Farbdisplay
- Hydraulische Rücklaufbremse
- Fahrgestell mit Achsstoßdämpfern
- Anschlüsse zum Verankern und Anheben
- Haspel mit automatischer Seilschichtung, entnehmbar
- Mechanische Stützen an Vorder- und Rückseite
- Wahlweise mit PKW-Kugelkopfkupplung oder LKW-Zugöse



## Hydraulische Kabelziehwinde

### Technische Daten

Art.-Nr.	105330
Zugkraft max.	30 kN
Zugkraft bei Geschwindigkeit max.	5 kN
Geschwindigkeit max.	80 m/min
Geschwindigkeit bei Zugkraft max.	16 m/min
Doppelspill	2 x Ø 200 mm
Trommeldurchmesser	600 mm
Seillänge bei 8 mm Stahlseil	1000 m
Seillänge bei 10 mm Stahlseil	650 m
Abmessungen (LxBxH)	2100 x 1300 x 1300 mm
Gewicht (ohne Stahlseil)	1000 kg



### Motor

Antriebsart	Dieselmotor
Leistung	20 kW
Kühlsystem	Wasserkühlung
Bordnetz	12 V

Um maximalen Komfort zu gewährleisten, bieten wir folgende Optionen an:

### Optionen



Bezeichnung	Art.-Nr.
1. Straßenverkehrszulassung mit PKW Deichsel	105331
2. Straßenverkehrszulassung mit LKW Deichsel	105361
3. Fernbedienung über Kabel, 10 m Kabellänge*	105332
4. Funkfernbedienung, max. Distanz 50 m*	105333
5. Thermodrucker im Alukoffer	105335
6. Hydraulische Standfüße*	105336
7. Motorisierte Gummiketten (Raupe, nicht mit Straßenverkehrszulassung)*	105420

\* nur bei Neubestellung möglich

### Zubehör

Bezeichnung	Art.-Nr.
Teleskopvorrichtung für Windenseil, zur Umlenkung in Schächte	105334

### Stahlseile

	Bezeichnung	Ø	Bruchlast	max. Länge	Art.-Nr.
 AC Standard 6 x 36	AC Standard 6 x 36	8 mm	40,0 kN	1000 m	105678
	LR 19 x 7	8 mm	40,0 kN	1000 m	105688
 LR 19 x 7	AC Standard 6 x 36	10 mm	70,0 kN	650 m	105680
	LR 19 x 7	10 mm	70,0 kN	650 m	105690



## Hydraulische Kabelziehwinde KZW-H 40 mit Doppelspind 40 kN

Für die Verlegung von Rohren,  
Kabeln und Glasfaserleitungen



Die **Kabelziehwinde KZW-H** kann vielseitig eingesetzt werden und zeichnet sich durch kompakte Bauweise und hohe Leistungsfähigkeit aus.

Vor dem Arbeitseinsatz wird die abschließbare Klappe zum Bedienpult geöffnet und die Winde im Boden verankert: kurze Rüstzeiten minimieren die Rüstkosten!

Zugkraft, Geschwindigkeit und gezogene Seillänge werden permanent auf dem großen Farbdisplay angezeigt. Die intuitive Steuerung erfolgt über ein übersichtliches Bedienfeld. Geschwindigkeit und Drehrichtung können jederzeit variiert werden.

Der USB-Anschluss ermöglicht die Datenübertragung inklusive der maximalen Zugkrafteinstellung und der Arbeitszeit auf ein externes Speichermedium. Die integrierte Software erlaubt ein einfaches Auslesen der Daten. Über den optionalen Thermodrucker können die Daten direkt vor Ort ausgedruckt werden.

Die **KZW-H 40** erfüllt höchste technische Anforderungen. Die geschlossene, schallgedämmte Einheit reduziert das Betriebsgeräusch auf ein Minimum. Die Winde wird unter Beachtung der EG-Maschinenrichtlinien hergestellt und kann für den öffentlichen Straßenverkehr zugelassen werden.

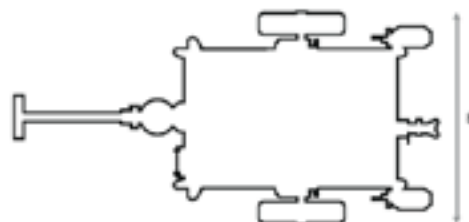
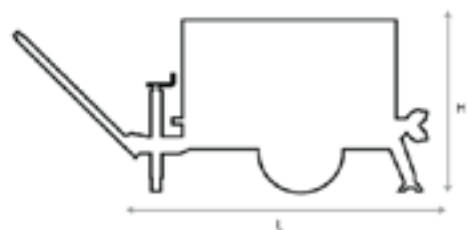
- Zugkraft bis zu 40 kN
- Geschwindigkeit max. 60 m/min.
- Kontrollpanel mit großem Farbdisplay
- Hydraulische Rücklaufbremse
- Fahrgestell mit Achsstoßdämpfern
- Anschlüsse zum Verankern und zum Anheben
- Haspel mit automatischer Seilschichtung, entnehmbar
- Mechanische Stützen an Vorder- und Rückseite
- Deichsel wahlweise mit PKW-Kugelkopfkupplung oder LKW-Zugöse





## Hydraulische Kabelziehwinde

Technische Daten	
Art.-Nr.	105340
Zugkraft max.	40 kN
Zugkraft bei Geschwindigkeit max.	10 kN
Geschwindigkeit max.	60 m/min
Geschwindigkeit bei Zugkraft max.	16 m/min
Doppelspill	2 x Ø 280 mm
Trommeldurchmesser	520 mm
Seillänge bei 10 mm Stahlseil	1200 m
Seillänge bei 12 mm Stahlseil	1000 m
Abmessungen (LxBxH)	3100 x 1700 x 1750 mm
Gewicht (ohne Stahlseil)	1900 kg



Motor	
Antriebsart	Dieselmotor
Leistung	26 kW
Kühlsystem	Wasserkühlung
Bordnetz	12 V

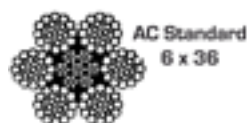
### Um maximalen Komfort zu gewährleisten bieten wir folgende Optionen an:

Optionen	
Bezeichnung	Art.-Nr.
1. Straßenverkehrszulassung mit PKW Deichsel	105331
2. Straßenverkehrszulassung mit LKW Deichsel	105361
3. Fernbedienung über Kabel, 10 m Kabellänge*	105332
4. Funkfernbedienung, max. Distanz 50 m*	105333
5. Thermodrucker im Alukoffer	105335
6. Hydraulische Standfüße*	105336
7. Motorisierte Gummiketten (Rauhen, nicht mit Straßenverkehrszulassung)*	105422

\* nur bei Neubestellung möglich

Zubehör	
Bezeichnung	Art.-Nr.
Teleskopvorrichtung für Windenseil, zur Umlenkung in Schächte	105334

Stahlseile					
	Bezeichnung	Ø	Bruchlast	max. Länge	Art.-Nr.
	AC Standard 6 x 36	10 mm	70,0 kN	1200 m	105680
	LR 19 x 7	10 mm	70,0 kN	1200 m	105690
	AC Standard 6 x 36	12 mm	100,0 kN	1000 m	105682
	LR 19 x 7	12 mm	100,0 kN	1000 m	105692





## Hydraulische Kabelziehwinde KZW-H 50 mit Doppelspind 50 kN

Für die Verlegung von Rohren,  
Kabeln und Glasfaserleitungen



Diese **Kabelziehwinde** kann vielseitig eingesetzt werden und zeichnet sich durch kompakte Bauweise aus. Die **KZW-H 50** besticht durch ihre enorme Leistungsfähigkeit von 50 kN maximaler Zugkraft.

Vor dem Arbeitseinsatz wird die abschließbare Klappe zum Bedienpult geöffnet und die Winde im Boden verankert. Kurze Rüstzeiten minimieren die Rüstkosten!

Zugkraft, Geschwindigkeit und gezogene Seillänge werden in Echtzeit auf dem großen Farbdisplay angezeigt. Die intuitive Bedienung erfolgt über ein Bedienfeld. Sowohl die Geschwindigkeit als auch die Drehrichtung sind jederzeit durch den hydraulischen Kreislauf veränderbar.

Der USB-Anschluss ermöglicht die Datenübertragung inklusive der maximalen Zugkrafteinstellung und der Arbeitszeit auf ein externes Speichermedium. Die integrierte Software erlaubt ein einfaches Auslesen der Daten. Über den optionalen Thermodrucker können die Daten direkt vor Ort ausgedruckt werden.

Die **KZW-H 50** erfüllt höchste technische Anforderungen. Die geschlossene, schallgedämmte Einheit reduziert das Betriebsgeräusch auf ein Minimum.

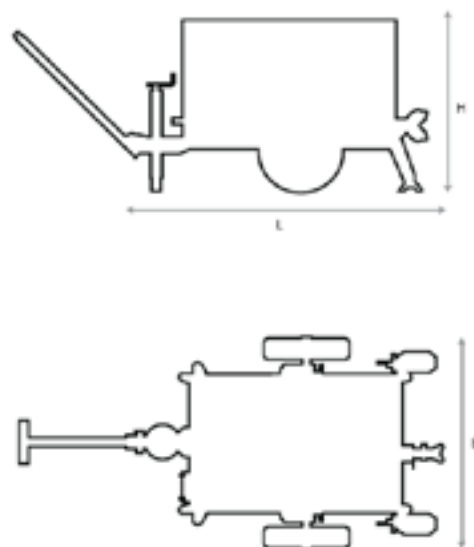
Bei der Herstellung der Winde wurden die EG-Maschinenrichtlinien eingehalten. Sie kann für den öffentlichen Straßenverkehr zugelassen werden.

- Zugkraft bis zu 50 kN
- Geschwindigkeit max. 60 m/min.
- Kontrollpanel mit großem Farbdisplay
- Hydraulische Rücklaufbremse
- Fahrgestell mit Achsstoßdämpfern
- Anschlüsse zum Verankern und zum Anheben
- Haspel mit automatischer Seilschichtung, entnehmbar
- Mechanische Stützen an Vorder- und Rückseite
- Deichsel wahlweise mit PKW-Kugelkopfkupplung oder LKW-Zugöse



## Hydraulische Kabelziehwinde

Technische Daten	
Art.-Nr.	105350
Zugkraft max.	50 kN
Zugkraft bei Geschwindigkeit max.	10 kN
Geschwindigkeit max.	60 m/min
Geschwindigkeit bei Zugkraft max.	13 m/min
Doppelspill	2 x Ø 280 mm
Trommeldurchmesser	520 mm
Seillänge bei 10 mm Stahlseil	1200 m
Seillänge bei 12 mm Stahlseil	1000 m
Seillänge bei 14 mm Stahlseil	750 m
Abmessungen (LxBxH)	3100 x 1700 x 1750 mm
Gewicht (ohne Stahlseil)	1900 kg



Motor	
Antriebsart	Dieselmotor
Leistung	26 kW
Kühlsystem	Wasserkühlung
Bordnetz	12 V

### Um maximalen Komfort zu gewährleisten bieten wir folgende Optionen an:

Optionen	
Bezeichnung	Art.-Nr.
1. Straßenverkehrszulassung mit PKW Deichsel	105331
2. Straßenverkehrszulassung mit LKW Deichsel	105361
3. Fernbedienung über Kabel, 10 m Kabellänge*	105332
4. Funkfernbedienung, max. Distanz 50 m*	105333
5. Thermodrucker im Alukoffer	105335
6. Hydraulische Standfüße*	105336
7. Motorisierte Gummiketten (Rauhen, nicht mit Straßenverkehrszulassung)*	105424

\* nur bei Neubestellung möglich

Zubehör	
Bezeichnung	Art.-Nr.
Teleskopvorrichtung für Windenseil, zur Umlenkung in Schächte	105354

Stahlseile		Bezeichnung	Ø	Bruchlast	max. Länge	Art.-Nr.
	AC Standard 6 x 36	10 mm	70,0 kN	1200 m	105680	
	LR 19 x 7	10 mm	70,0 kN	1200 m	105690	
	AC Standard 6 x 36	12 mm	100,0 kN	1000 m	105682	
	LR 19 x 7	12 mm	100,0 kN	1000 m	105692	
	AC Standard 6 x 36	14 mm	130,0 kN	750 m	105684	
	LR 19 x 7	14 mm	140,0 kN	750 m	105694	



## Hydraulische Kabelziehwinde KZW-H 100

mit Doppelspill 100 kN

Das Powerpaket für  
den Leitungsbau



Die **Kabelziehwinde KZW-H 100** besticht durch ihre leichte und kompakte Bauweise, jedoch mit einer spektakulären Zugkraft von bis zu 100 kN. Zum Arbeitseinsatz wird lediglich die abschließbare Klappe zum Bedienpult geöffnet und die Winde im Boden verankert. Umständliche Rüstzeiten entfallen.

Zugkraft, Geschwindigkeit und gezogene Seillänge werden in Echtzeit auf dem großen Farbdisplay angezeigt. Die intuitive Bedienung erfolgt über ein Bedienfeld. Sowohl die Geschwindigkeit als auch die Drehrichtung sind jederzeit durch den hydraulischen Kreislauf veränderbar.

Der USB-Anschluss ermöglicht die Datenübertragung dieser Daten inklusive der max. Zugkrasteinstellung und der Arbeitszeit auf ein externes Speichermedium. Die integrierte Software erlaubt ein einfaches Auslesen der Daten. Über den optionalen Thermodrucker können die Daten direkt vor Ort ausgedruckt werden.

Die **KZW-H 100** ist ein Qualitätsprodukt und erfüllt die höchsten technischen Anforderungen. Die geschlossene, schallgedämmte Einheit reduziert das Betriebsgeräusch auf ein Minimum.

Die Winde wird unter Beachtung der EG-Maschinenrichtlinie hergestellt und kann für den öffentlichen Straßenverkehr zugelassen werden.

- Zugkraft bis zu 100 kN
- Geschwindigkeit max. 55 m/min.
- Metallgehäuse mit Türen
- Kontrollpanel mit Farbdisplay
- Hydraulische Rücklaufbremse
- Doppelachs-Fahrgestell mit Achsstoßdämpfern
- Wärmetauscher zur Abkühlung des Öls im Hydraulikkreislauf
- Haspel mit automatischer Seilschichtung
- Entnehmbare Trommel
- Mechanische Stützen an Vorder- und Rückseite
- Mit LKW-Zugöse

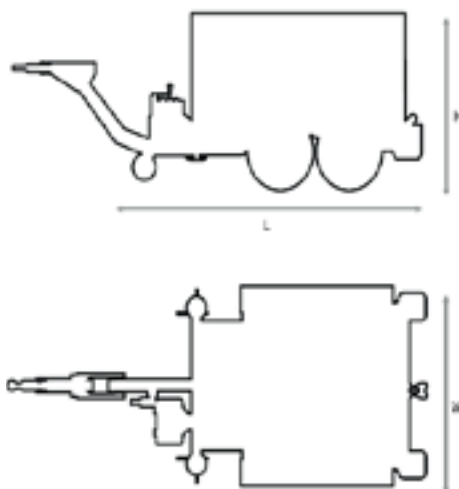






## Hydraulische Kabelziehwinde

Technische Daten	
Art.-Nr.	105490
Zugkraft max.	100 kN
Zugkraft bei Geschwindigkeit max.	20 kN
Geschwindigkeit max.	55 m/min
Geschwindigkeit bei Zugkraft max.	11 m/min
Doppelspill	2 x Ø 300 mm
Trommeldurchmesser	850 mm
Seillänge bei 12 mm Stahlseil	1500 m
Seillänge bei 14 mm Stahlseil	1100 m
Seillänge bei 16 mm Stahlseil	850 m
Abmessungen (LxBxH)	3100 x 1850 x 1650 mm
Gewicht (ohne Stahlseil)	2100 kg



Motor	
Antriebsart	Dieselmotor
Leistung	33,5 kW
Kühlsystem	Wasserkühlung
Bordnetz	12 V

### Um maximalen Komfort zu gewährleisten bieten wir folgende Optionen an:

Optionen	
Bezeichnung	Art.-Nr.
1. Straßenverkehrszulassung mit LKW Zugöse	105361
2. Fernbedienung über Kabel, 10 m Kabellänge*	105332
3. Funkfernbedienung, max. Distanz 50 m*	105333
4. Thermodrucker im Alukoffer	105335
5. Hydraulische Standfüße*	105336
6. Motorisierte Gummiketten (Rauhen, nicht mit Straßenverkehrszulassung)*	105426
7. Gerät zum Starten des Dieselmotors und der Hydraulik bei niedrigen Temperaturen	105399

\* nur bei Neubestellung möglich

Zubehör	
Bezeichnung	Art.-Nr.
Teleskopvorrichtung für Windenseil, zur Umlenkung in Schächte	105354

Stahlseile		Bezeichnung	Ø	Bruchlast	max. Länge	Art.-Nr.
	AC Standard 6 x 36	AC Standard 6 x 36	12 mm	100,0 kN	1500 m	105682
		LR 19 x 7	12 mm	100,0 kN	1500 m	105692
	LR 19 x 7	AC Standard 6 x 36	14 mm	130,0 kN	1100 m	105684
		LR 19 x 7	14 mm	140,0 kN	1100 m	105694
	AC Standard 6 x 36	AC Standard 6 x 36	16 mm	160,0 kN	850 m	105686
		LR 19 x 7	16 mm	180,0 kN	850 m	105696



# Stahlseile

für Winden der Reihe KZW-H

Starke Seile  
für schwere Lasten

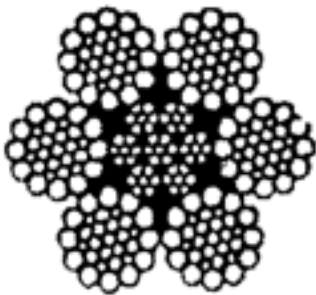


Um schwere Kabel einzuziehen braucht es nicht nur eine starke Winde. Ohne ein hochbelastbares und stabiles Stahlseil ist ein sicherer und fachgerechter Kabelzug nicht denkbar. Die Anforderungen an moderne Stahlseile sind enorm.

Aus diesem Grund bietet Katimex, passend zu den Winden der Baureihe KZW-H, hochwertige Windenseile aus Stahl an. Mit der Kombination aus verschleiß- und korrosionsarmem Material und einer speziellen Seilgeometrie wird eine beachtliche Bruchlast und hohe Lebensdauer erreicht.

- Besonders geeignet für Winden der Baureihe KZW-H
- Aus hochwertigem Blankstahl gefertigt
- Dehnungs- & drallarm

## Technische Informationen



### AC Standard 6 x 36, unverzinkt

Diese Vollstahlseile, d. h. Drahtseile mit Stahleinlage, bieten eine geringe Nachgiebigkeit des Seilkerns und eine besonders hohe Formstabilität. Der höhere Metallquerschnitt der Vollstahlseile führt bei gleichen äußeren Lasten zu einer erheblich geringeren spezifischen Belastung der Einzeldrähte, was sich sehr vorteilhaft auf die Seillebensdauer auswirkt. Dieses Stahlseil besteht aus 216 geflochtenen Einzellitzen. Die Bruchlast der Einzellitzen beträgt 180 kg/mm<sup>2</sup>.

Meterware

Ø	Ø Litze	Bruchlast	Gewicht	Art.-Nr.
8 mm	0,50 mm	40 kN	0,28 kg/m	105678
10 mm	0,62 mm	70 kN	0,43 kg/m	105680
12 mm	0,75 mm	100 kN	0,62 kg/m	105682
14 mm	0,77 mm	130 kN	0,82 kg/m	105684
16 mm	0,88 mm	160 kN	1,07 kg/m	105686
18 mm	0,99 mm	220 kN	1,35 kg/m	105687



### LR 19 x 7, unverzinkt

Dieses Stahlseil ist durch seinen Aufbau besonders verdrehungsarm und somit unter Einwirkung einer angeführten Last als Windenseil ideal geeignet. Die mittelweiche Beschaffenheit und die mittlere Dehnung sowie Flexibilität sind weitere positive Eigenschaften für den Windenbereich. Der Einsatz von Wirbel ist hier uneingeschränkt möglich. Das geflochtene Gleichschlagseil aus 133 Einzellitzen hat eine Bruchlast der Einzellitzen von 200 kg/mm<sup>2</sup>.

Meterware

Ø	Ø Litze	Bruchlast	Gewicht	Art.-Nr.
8 mm	0,51 mm	40 kN	0,27 kg/m	105688
10 mm	0,64 mm	70 kN	0,41 kg/m	105690
12 mm	0,76 mm	100 kN	0,60 kg/m	105692
14 mm	0,89 mm	140 kN	0,81 kg/m	105694
16 mm	1,02 mm	180 kN	1,06 kg/m	105696
18 mm	1,15 mm	230 kN	1,34 kg/m	105697